



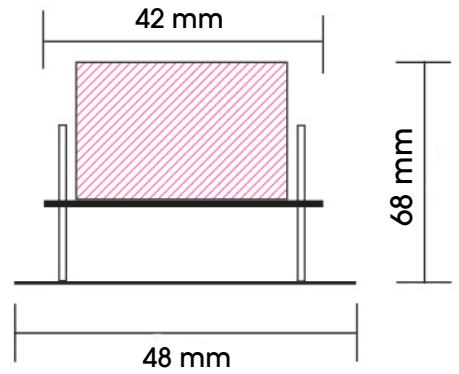
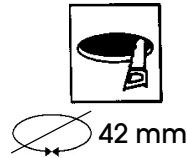
A-095

12 V, 5x LED WW, 3.200 K, Warmweiss
Konverter (Driver) ist erforderlich,
LED-Platine austauschbar
Boden- /Wandeinbau

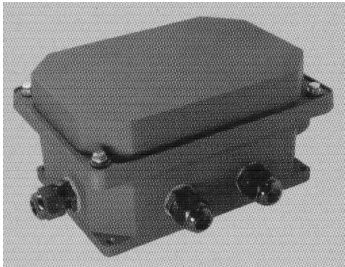
Kabellänge: 120 mm
IP 67

Farben(Oberfläche): .03 V4A

A-095.03 Bildvergrößerung über
download.pdf



Zubehör:
Siehe **Zubehör** > Vorschaltgerät



LED-Verteiler IP67
L/B/H
202/145/102
mit LED-Driver18

Änderungen vorbehalten.