

RF-Funk-LED-Fernbedienung
 Modell: 9046501 mit 9049001



- Vier Zonen/Bereiche
- Tasten-Dimmer
- Empfänger unterstützen WLAN-RF-Converter zur Steuerung über Smartphone



Parameter

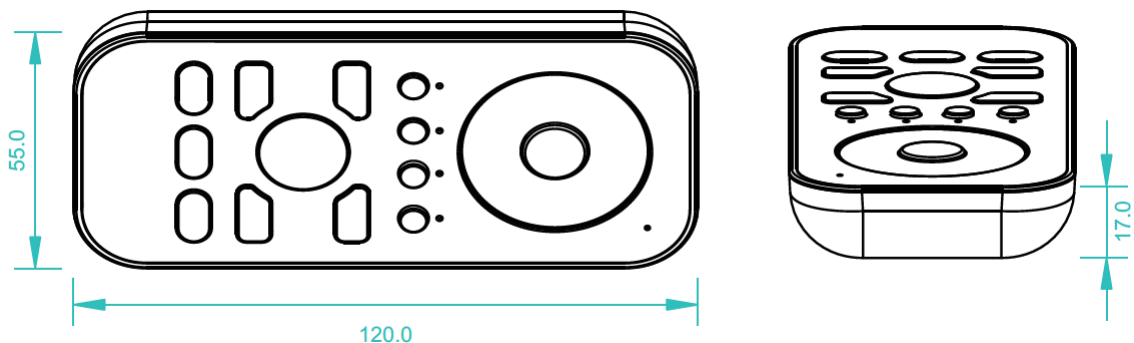
Fernbedienung

Teilenr.	Betriebsspannung	Betriebsfrequenz	Abmessungen ø/h (mm)	Anmerkung
9046501	3,6 V DC	434MHz/ 868 MHz	55x120x17	mit 3 Batterien (AAA, 1,5 V)

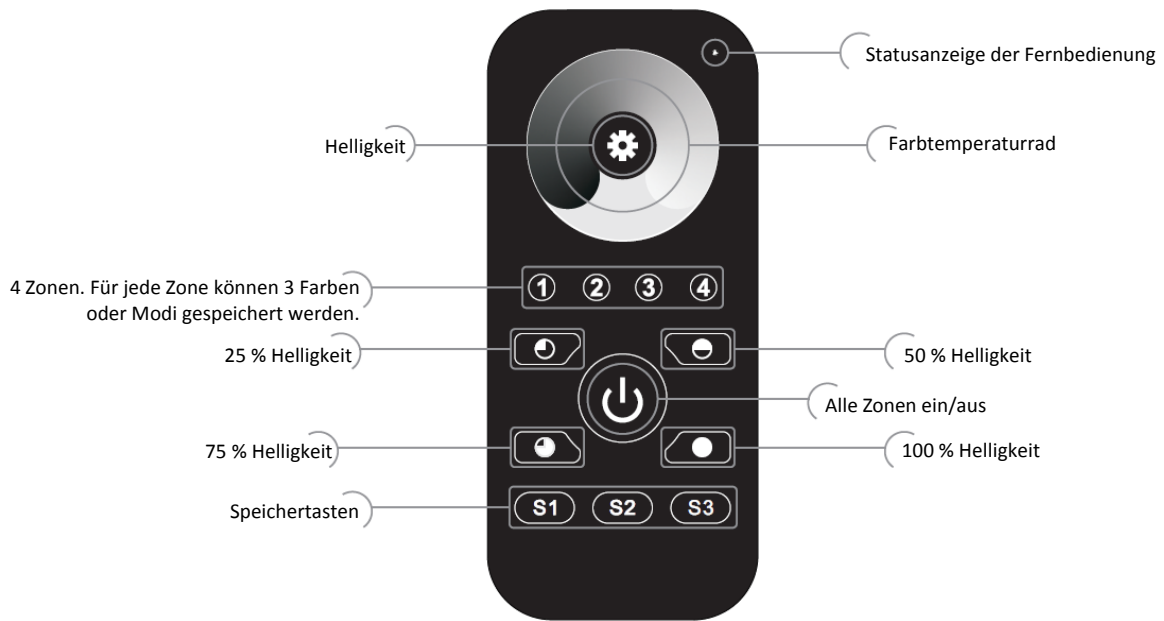
Empfänger

Teilenr.	Eingangsspannung	Strom	Ausgang	Anmerkungen
9049001	12 – 36 V DC	4 x 5 A	4 x (60-180) W	Konstantspannung

Produktabmessungen

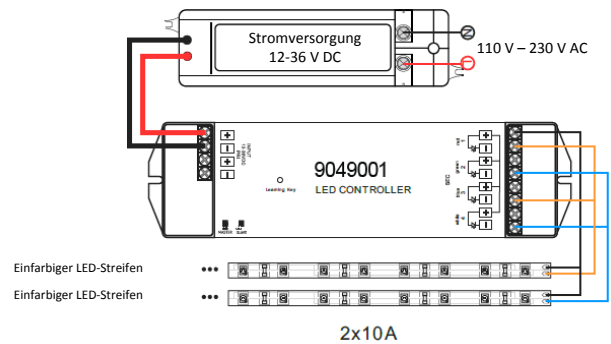
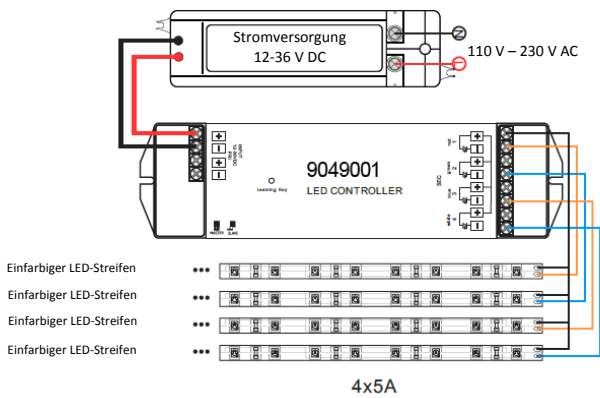


Kurze Tastenbeschreibung

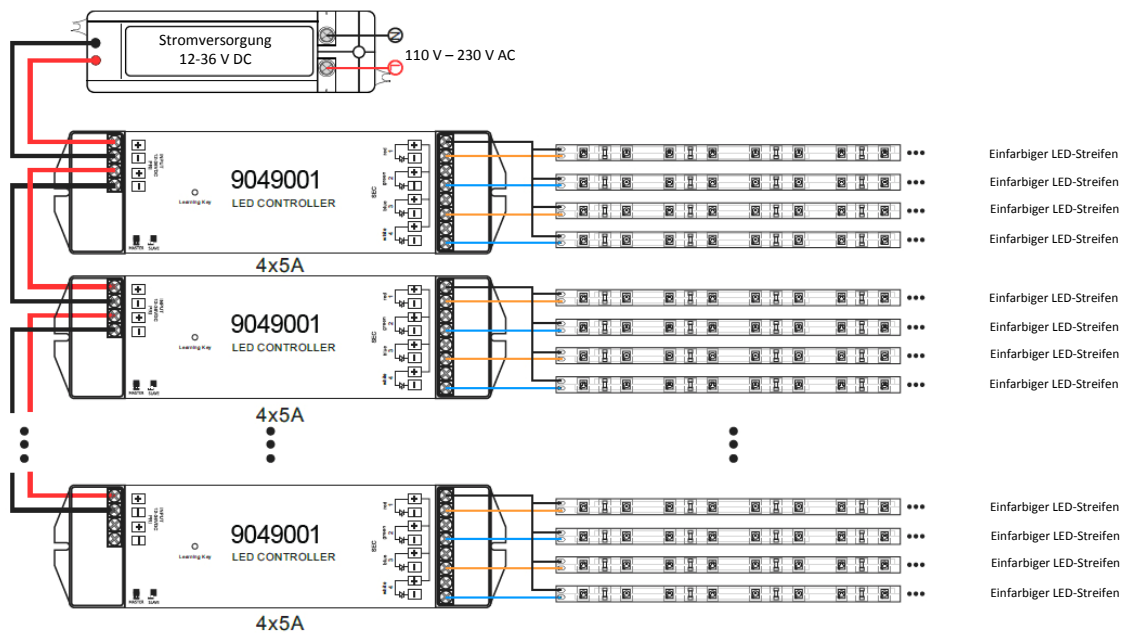


Schaltplan

1) Empfänger-Anschluss bei einem Gerät



2) Empfänger-Anschluss bei mehreren Geräten



Bedienung

Programmierung (Paarung)

- Schließen Sie die Leitungen gemäß Schaltplan an.
- Schalten Sie die Fernbedienung mit der ON/OFF-Taste ein.
- Drücken Sie die Programmierstaste („Learning Key“) auf dem Empfänger.
- Berühren Sie eine beliebige Zonentaste auf der Fernbedienung.
- Berühren Sie das Helligkeitsrad.
- Programmierte LEDs blinken zur Bestätigung der Zonenfestlegung.
- Löschen einer einprogrammierten ID: Halten Sie die Programmierstaste auf dem Empfänger mindestens 5 Sekunden lang gedrückt (bis die LEDs blinken).

Hinweis 1:

Master und Slaves werden per Jumper für jede Zone eingestellt:

Geschlossener Stromkreis für Master.

Offener Stromkreis für Slave.

Pro Zone kann es jeweils nur einen Master-Controller geben. Der Master synchronisiert in bestimmten Abständen die Farbe bzw. den Modus aller Slaves in einer Zone.

Hinweis 2:

Jede Fernbedienung kann vier Zonen (Bereiche)/Empfänger steuern; jeder Bereich kann auf beliebig vielen Empfängern programmiert werden.

Jeder Empfänger kann durch maximal acht verschiedene Fernbedienungen bedient werden.



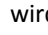

Dimmrad

Wählen Sie die Zonennummer (①②③④) aus, z. B. ① und ③, und berühren Sie ☰. Stellen Sie die gewünschte Helligkeit ein. Die entsprechende Helligkeit wird für die gewählte Zone (in unserem Beispiel 1 und 3) eingestellt.

Taste „Heller/Dunkler“

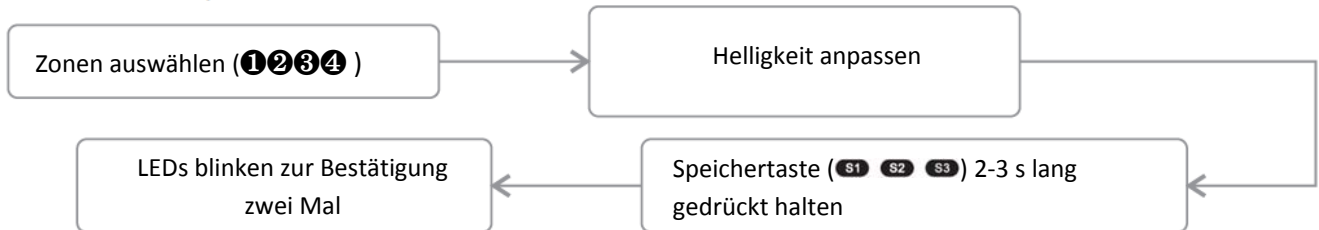
Halten Sie die Taste ☼ gedrückt, um die Helligkeit zu verringern oder zu erhöhen. Die Dimmrichtung ändert sich jedes Mal, wenn Sie die Taste drücken. Beispiel: Wenn Sie die Taste zum ersten Mal gedrückt halten, wird die Helligkeit erhöht, wenn Sie sie das nächste Mal gedrückt halten, wird die Helligkeit verringert.

Helligkeitsstufentasten

Wählen Sie die Zonennummer (1 2 3 4) aus. Drücken Sie , um in den ausgewählten Zonen eine Helligkeit von 25 % einzustellen. Mit  wird die Helligkeit in den entsprechenden Zonen auf 50 % eingestellt. Mit  wird die Helligkeit in den entsprechenden Zonen auf 75 % eingestellt. Mit  wird die Helligkeit in den entsprechenden Zonen auf 100 % eingestellt.

Taste „Speichern“/„Speicherabruf“

a. Helligkeit speichern:



b. Abrufen: Wählen Sie die Zone aus, deren gespeicherte Werte abgerufen werden sollen (1 2 3 4). Drücken Sie dann die entsprechende Speichertaste (S1 S2 S3) kurz.

Sicherheit und Warnhinweise

- 1) Das Produkt muss von einer qualifizierten Person montiert und gewartet werden.
- 2) IP 20. Regen und Sonneneinstrahlung vermeiden. Bei Montage in Außenbereichen muss das Gerät in einem wasserdichten Gehäuse montiert werden.
- 3) Das Gerät muss zur Vermeidung von Überhitzung in einem gut gelüfteten Bereich montiert werden.
- 4) Die Ausgangsspannung von ggf. verwendeten LED-Netzteilen muss der Betriebsspannung des Produkts entsprechen.
- 5) Verbindungsleitungen dürfen nur bei unterbrochener Stromzufuhr angeschlossen werden. Die Anschlüsse müssen ordnungsgemäß vorgenommen werden, um Kurzschlüsse beim Einschalten zu vermeiden.
- 6) Die Verbindungsleitungen müssen sicher und fest in den Anschlüssen stecken.
- 7) Informationen zu Aktualisierungen erhalten Sie von Ihrem Lieferanten.

Garantie

- 1) Wir gewähren eine lebenslange technische Unterstützung für dieses Produkt:
 - 3 Jahre Garantie. Unsere Produkte sind mit dem Produktionsdatum versehen. Beispiel: „1125“ bedeutet Jahr 2011, Woche 25. Die Garantie umfasst die kostenlose Reparatur bzw. den kostenlosen Austausch, jedoch nur bei Fertigungsmängeln.
 - Bei Mängeln, die nicht unter die 3-Jahres-Garantie fallen, behalten wir uns vor, Arbeitsaufwand und Ersatzteile in Rechnung zu stellen.
- 2) Einschränkungen der Garantie:
 - bei Schäden durch falsche Bedienung
 - bei Schäden durch unbefugte Entfernung, Wartung, Modifikation, falsche Anschlüsse und Austausch von Chips
 - bei Schäden, die durch Transport, Vibrationen usw. nach dem Kauf entstanden sind
 - bei Schäden durch Erdbeben, Brände, Blitzeinschlag, Verschmutzung oder Spannungsschwankungen
 - bei Schäden durch Fahrlässigkeit, ungeeignete Lagerung bei hohen Temperaturen oder hoher Feuchtigkeit oder in der Nähe von schädlichen Chemikalien
 - bei Aktualisierung des Produkts
- 3) Der Kunde hat im Rahmen dieser Garantie ausschließlich Anspruch auf Reparatur oder Austausch des Produkts.